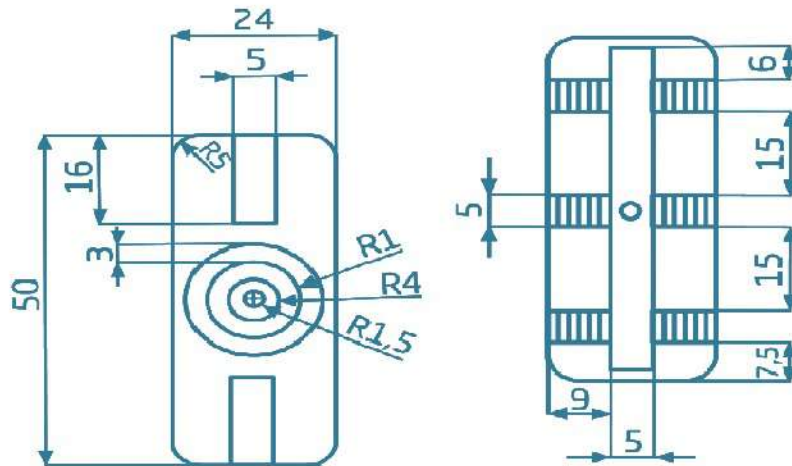


KARTA TECHNICZNA

KLIPS WPC MOCUJĄCY + WKRĘT CIEMNY BRAZ



BUDOWA

Skład klipsów i wkrętów kompozytowych WINFLOOR [% masy]

polipropylen - 100%

GĘSTOŚĆ, MASA LINIOWA

Gęstość tworzywa: **1,35** g/cm³ ± 10%
 Masa w odniesieniu do długości: **1810** g/mb ± 10%

WYMIARY

KLIPS WPC MOCUJĄCY + WKRĘT CIEMNY BRAZ			Długość [mm]	Szerokość [mm]	UWAGI
Kolor	Symbol	EAN	±15%	±15%	tolerancja
CIEMNY BRAZ	KL/CBR 21	5901669812759	50	24	